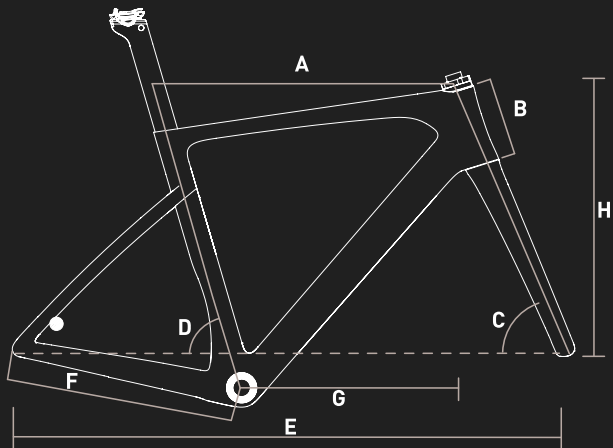


corratac
ultra

RAHMENGEOMETRIE FRAME GEOMETRY



CM	OBERRÖHR-LÄNGE (A)	STEUER-ROHRLÄNGE (B)	LENKWINKEL (C)	SITZWINKEL (D)	RADSTAND (E)	KETTENSTRE-BENLÄNGE (F)	REACH (G)	STACK (H)
46	525	93	73	74	966	407	382	497
48	531	104	73	74	974	408	386	507
51	540	122	73	74	984	409	390	524
54	554	141	73	74	997	410	396	542
57	571	165	73	74	1013	411	404	565
60	588	193	73	74	1032	412	413	592

corratac
PASSION OF CYCLING

CCT EVO ULTRA

ultra.corratac.com